

# WIRTSCHAFTLICH, FLEXIBEL, STARK

Economical, flexible, strong - Économique, flexible, forte - Economica, flexible, fuerte



Seilwinde  
Cable winch  
Treul á Cábale  
Cabrestante



Zusatzabstützträger  
Additional outriggers  
D'autres stabilisateurs  
Adicional estabilizadores

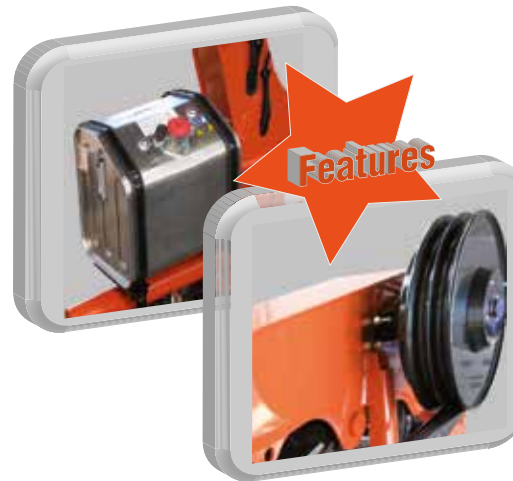
## AUSSTATTUNG

Facilities - Equipements - Instalaciones

Stößfuß automatisch schwenkbar über Ritzel und Zahnstange  
Support leg automatically slewed through rack and pinion  
Béquille pivotée automatiquement par pignon et crémaillère  
Pierna de apoyo pivotable automáticamente a través de piñón y cremallera

## STEUERUNG

Control - Contrôle - Control



## ABSTÜTZÜBERWACHUNG

Monitoring of the stabilizing support - Suivi de l'appui de stabilisation  
- Seguimiento del apoyo estabilización

(EAW) nach EN 12999

Elektr. Überwachung der Abstützweite und des Schwenkwinkels  
Electr. monitoring of the stabilizing support wide and the slewing range  
Contrôle électrique de l'écartement de stabilisation et de l'angle de rotation  
Control eléctrico de los estabilizadores y del ángulo de rotación

## WERKZEUGE

Tools - Outils - Herramientas



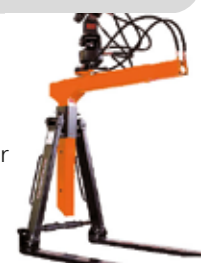
Steinstapelzange  
Brick Stack Grapples  
Pinces á Parpaings  
Pinza



Greifer  
Grabber  
Grappin  
El garfio



Krangabel  
Pallet Fork  
Fourches  
Paleta Tenedor



# ATLAS



**sicher**

safe, sûr, segura

**flexibel**

flexible, flexible, flexible

**innovativ**

innovative, innovante, innovadora

**effizient**

efficient, efficace, eficiente

**kraftvoll**

powerful, puissant, poderosa

**erreichbar**

available, joignable, alcanzada

## Atlas Maschinen GmbH



Atlasstrasse 6  
D-27777 Ganderkesee  
Tel.: +49 (42 22) 954-0  
Fax: +49 (42 22) 954-220  
E-mail: info@atlasgmbh.com  
www.atlasgmbh.com

[www.atlasgmbh.com](http://www.atlasgmbh.com)

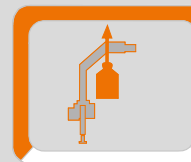
YOUR CONTACT INFORMATION

# ATLAS

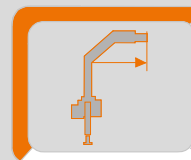
## Krane / Cranes / Grues / Grúas



**LADEKRAN**  
**AK 129.3V**



**max : 2420 Kg**



**max : 9.40 m**



**max : 290 bar**

**AVAILABLE & COST EFFECTIVE**

**ATLAS**

**- AVAILABLE & COST EFFECTIVE -**

**ATLAS**

Order Nr. - 6160925 - 06/14

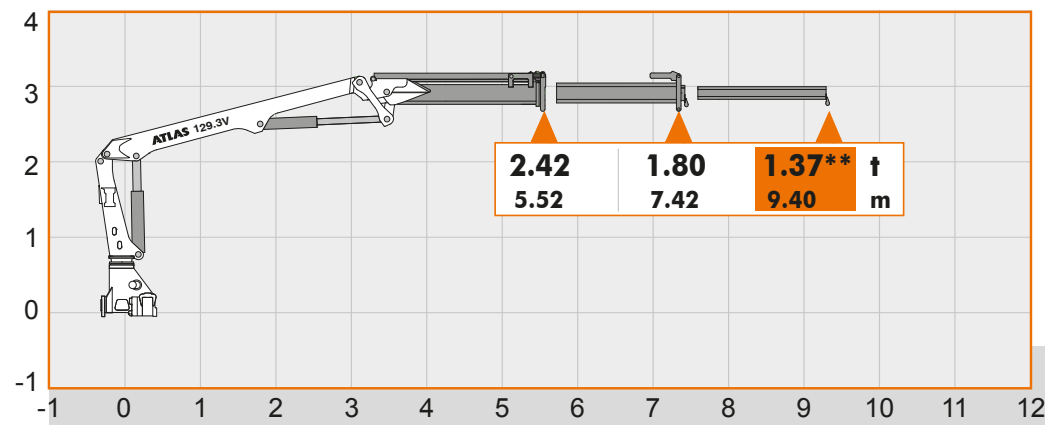
**- AVAILABLE & COST EFFECTIVE -**

Copyright ©ATLAS Maschinen GmbH 2014

# LASTDIAGRAMME

Load Diagrams-Diagramme de charges-Diagramas de cargas

## AK 129.3V



129.3V A11

t - Traglast / Lifting capacity / En soulevant la capacité / Levantando capacidad in "t"  
m - Mass/Measurement/Des mesure/De medición in "m"

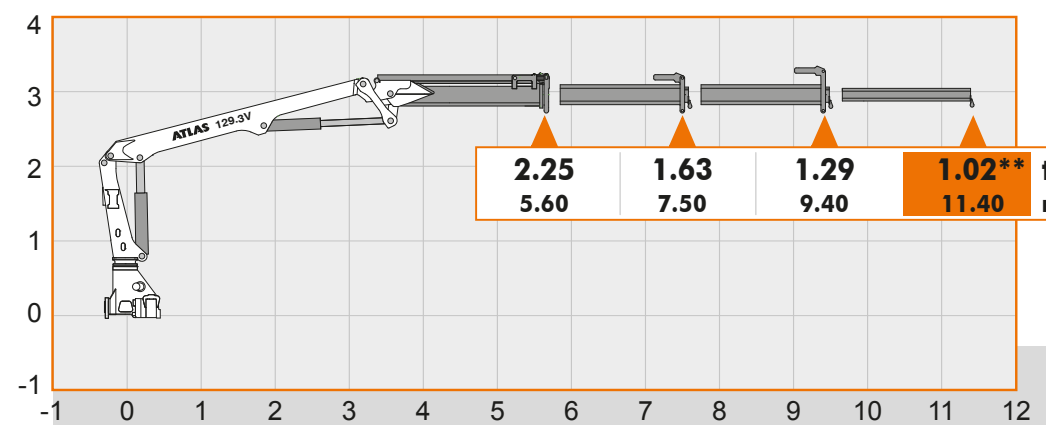
\*\* - Optional { Manuelle Verlängerung / Manual extension / L'extension mécanique / Extensiones manuales

Hubarmstellung 15° / Boom position 15° / Faites tonner la position à 15° / Lance posición 15°

# LASTDIAGRAMME

Load Diagrams-Diagramme de charges-Diagramas de cargas

## AK 129.3V



129.3V A12

t - Traglast / Lifting capacity / En soulevant la capacité / Levantando capacidad in "t"  
m - Mass/Measurement / Des mesure / De medición in "m"

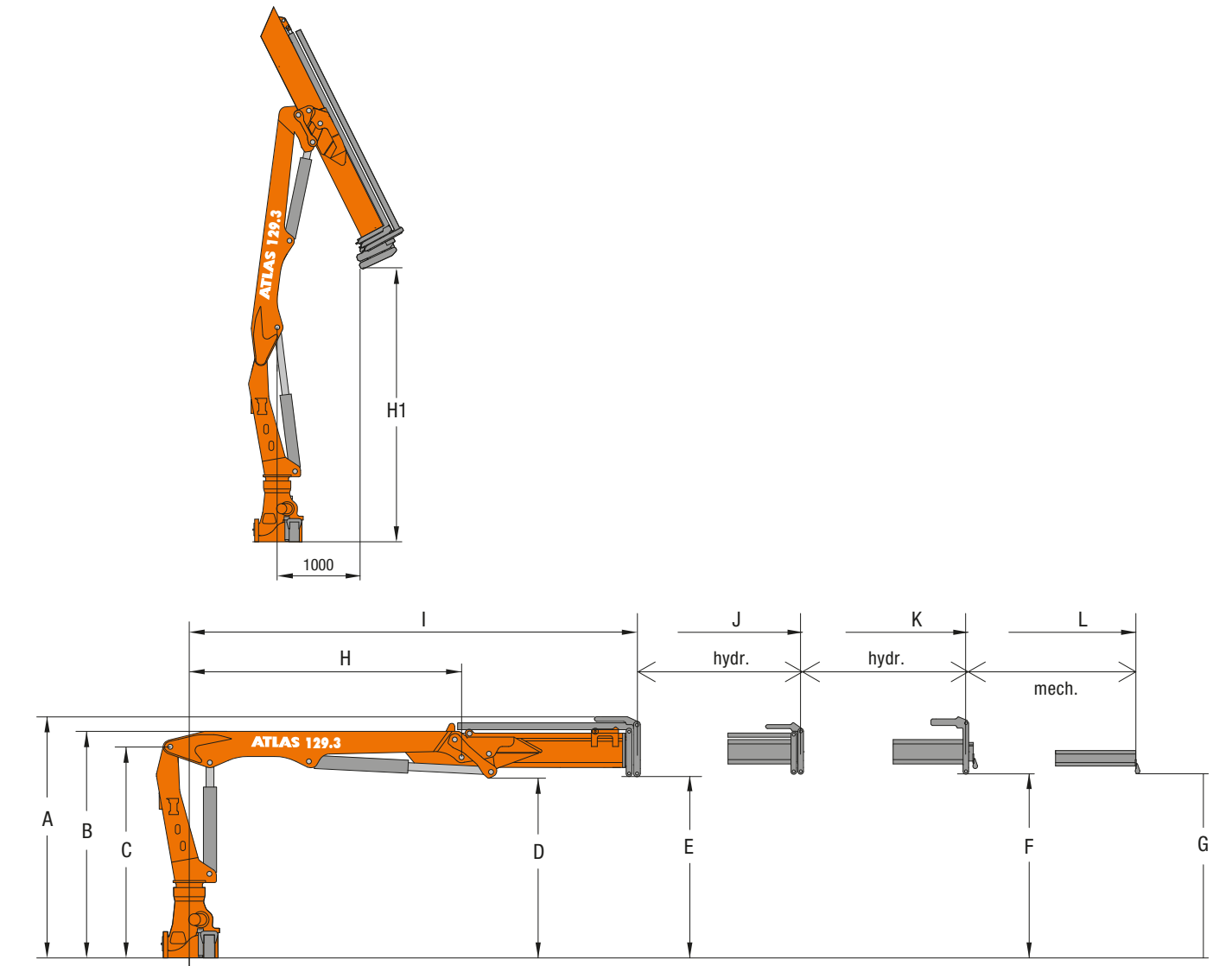
\*\* - Optional { Manuelle Verlängerung / Manual extension / L'extension mécanique / Extensiones manuales

Hubarmstellung 15° / Boom position 15° / Faites tonner la position à 15° / Lance posición 15°

# ABMESSUNGEN

Dimensions - Dimensions - Dimensiones

## LADEKRAN AK 129.3V



Typ	(mm)	Mass	A	B	C	D	E	F	G	H	I	J	K	L
129.3V	A11	2420	2300	2125	1700	1775		1845	3300	5600	7500		9500	
129.3V	A12	2420	2300	2125	1700	1775	1800	1845	3300	5680	7580	9480	11400	

→ Einfaches Grundgerät im Lasthakenbereich / Simple basic unit for loadhook work / Type de base simple avec crochet / Maquina base para trabajo con gancho

	AK 129.3V		HC1-HD4				
	Gewicht / Weight / Poids / Peso	H1	Betriebsdruck / Operating pressure / Pression de service / Presión de servicio	Ölfördermenge / Oil supply amount / Débit d'huile / Caudal de aceite	Schwenkbereich / Swivel range / Plage de pivotement / Alcance de giro	Schwenkmoment / Swivel moment / Couple de pivotement / Par de giro momento	Hubmoment / Lifting moment / Momento de elevación
Typ	kg	m	bar	l/min		kNm	mt
VA11	1360	3.44	290	45	410°	16.9	13.1
VA12	1480	3.35	290	45	410°	16.9	12.4