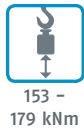


# 17 LR 20 Lp+R



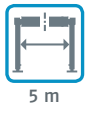
153 -  
179 kNm



8,5 -  
10,2 m



3,9 -  
4 m



5 m



2.770 -  
2.920 kg



415°



30 kNm



265 -  
300 bar



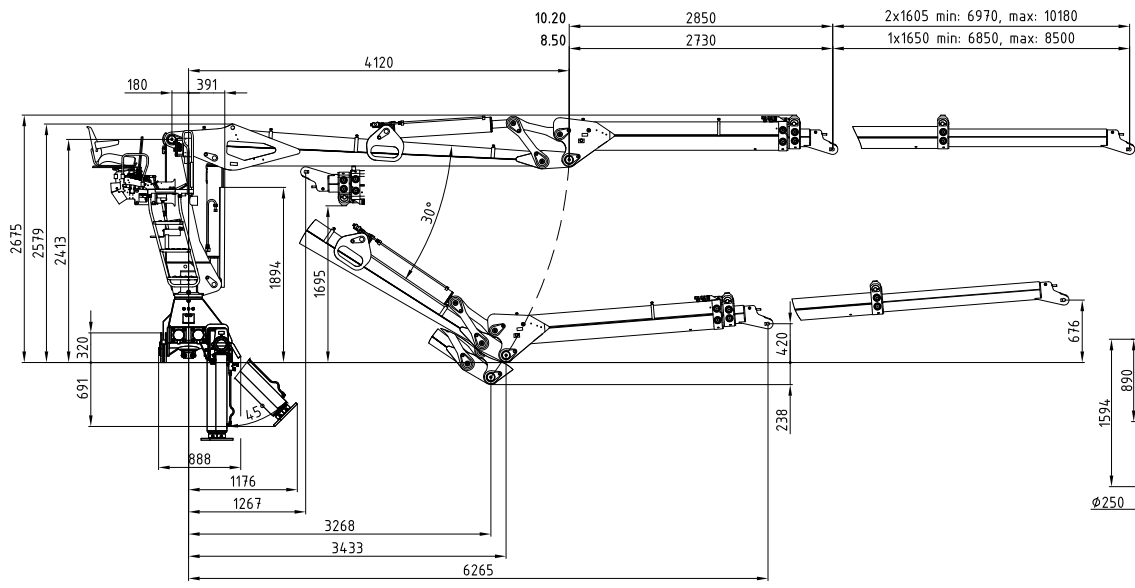
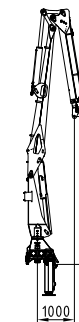
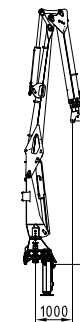
2 x  
Minimum  
75 l/min  
~ 75 kW



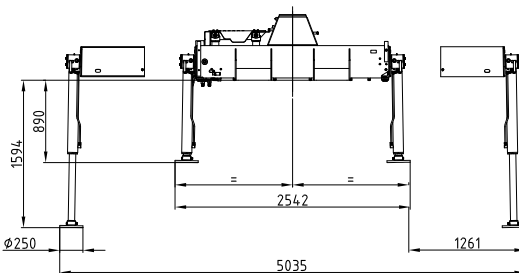
Minimum  
150 l/min  
~ 78 kW

10.20

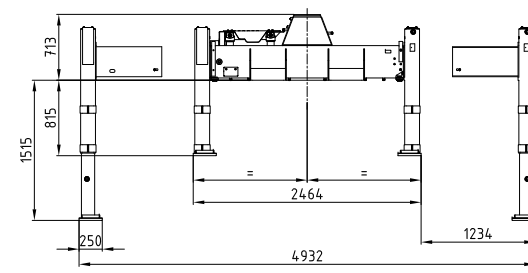
8.50



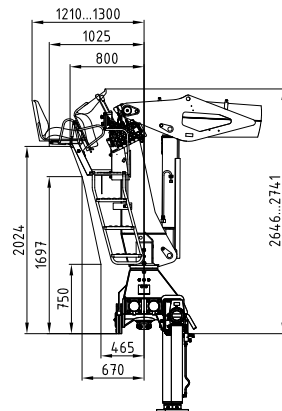
Kransockel breit  
Crane base wide



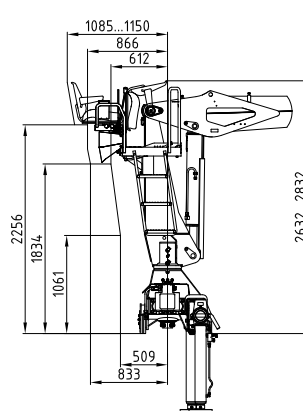
Vierkantabstützung  
Squared outrigger



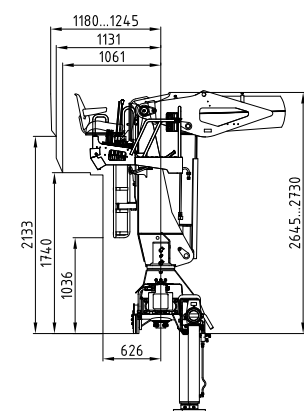
Rücksitz 01  
Back seat 01



Rücksitz 04  
Back seat 04



Seitensitz 04  
Side seat 04



	17L10.20R	3880	3110	2590	2200	1900	1610	1440	(kg)
	20Lp+10.20R	4385	3515	2925	2485	2145	1815	1625	(kg)
	17L8.50R	4020	3210	2675	2290	1990			(kg)
	20Lp+8.50R	4545	3625	3020	2585	2245			(kg)
		4 m	5 m	6 m	7 m	8 m	9 m	10 m	