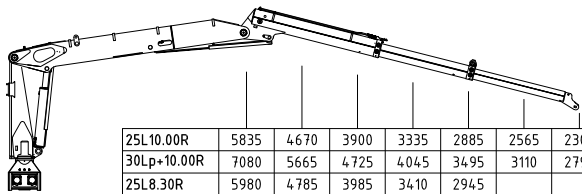
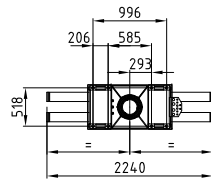
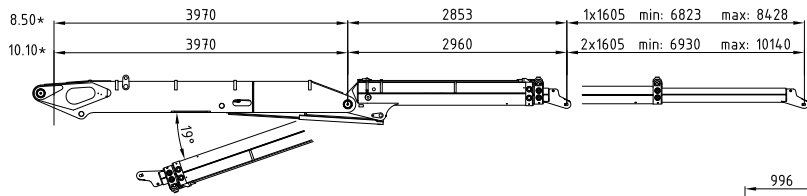
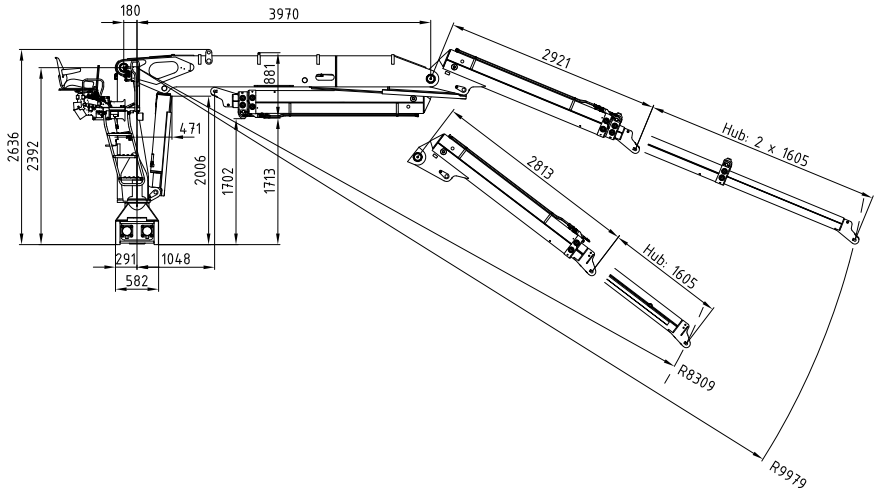
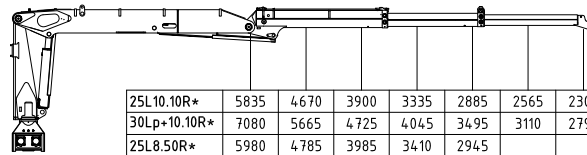


25 LR 30 Lp+R

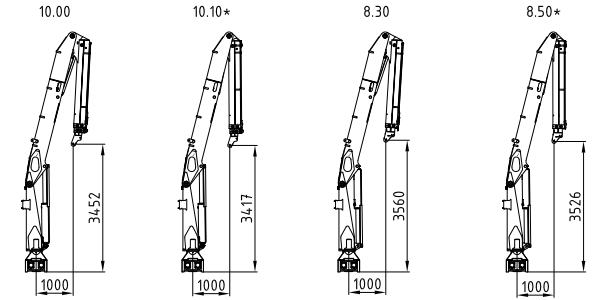
228 - 284 kNm	8,3 - 10,1 m	3,4 - 3,6 m	3,5 - 5,1 m	2.620 - 2.810kg	415°	38 kNm	235 - 285 bar	Minimum 90 l/min	Minimum 180 l/min ~ 80 kW



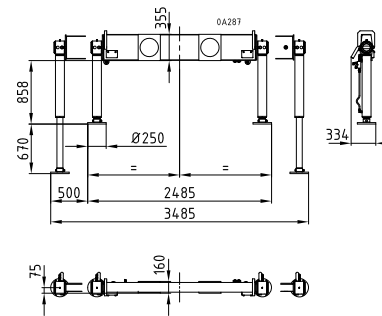
4m 5m 6m 7m 8m 9m 10m



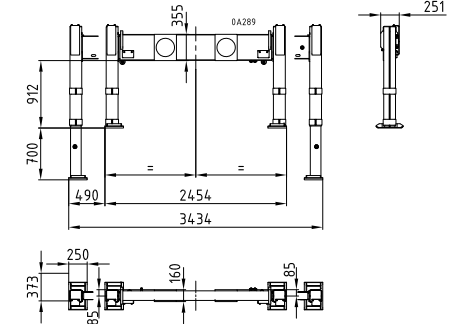
4m 5m 6m 7m 8m 9m 10m



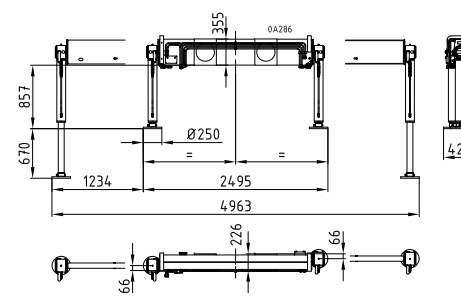
Schwenkabstützung / slewing outrigger



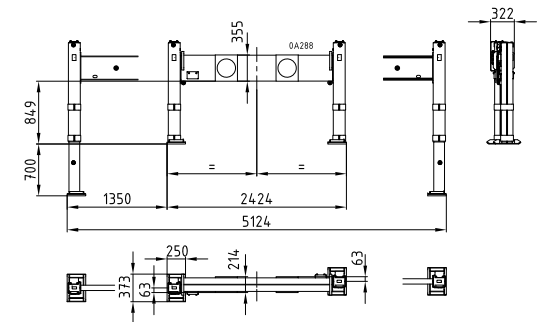
Vierkantabstützung / squared outrigger



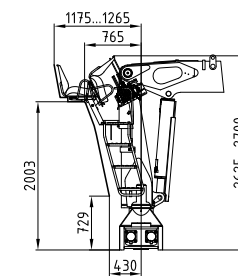
Schwenkabstützung breit / slewing outrigger wide



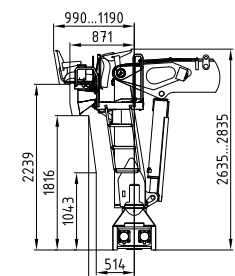
Vierkantabstützung breit / squared outrigger wide



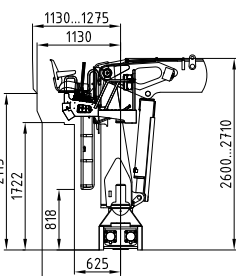
Rücksitz 01
Back seat 01



Rücksitz 04
Back seat 04



Seitensitz 04
side seat 04



*gestreckt / stretched

Hublasten netto ohne Lastaufnahmemittel / lifting capacities without equipment

Rev05 erstellt am / established on 15.03.2017 von / by SoS

Technische Änderungen vorbehalten / technical changes reserved