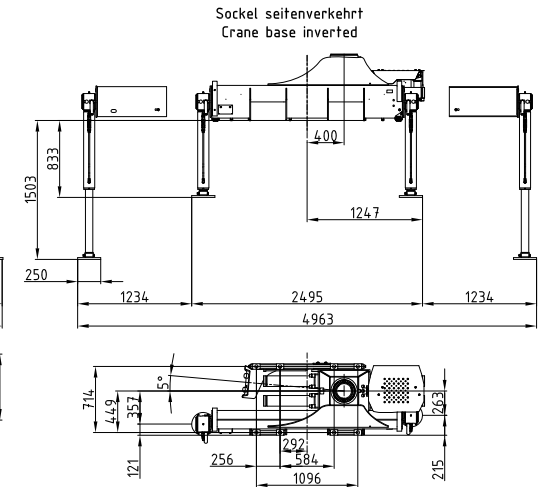
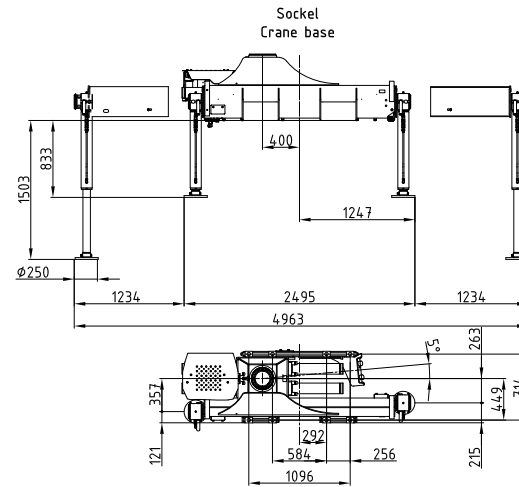
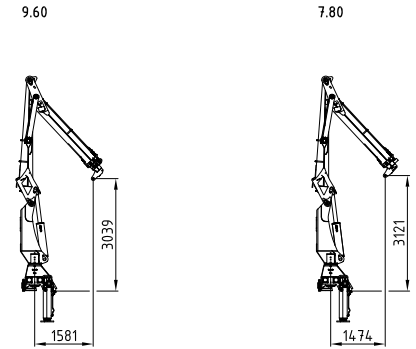
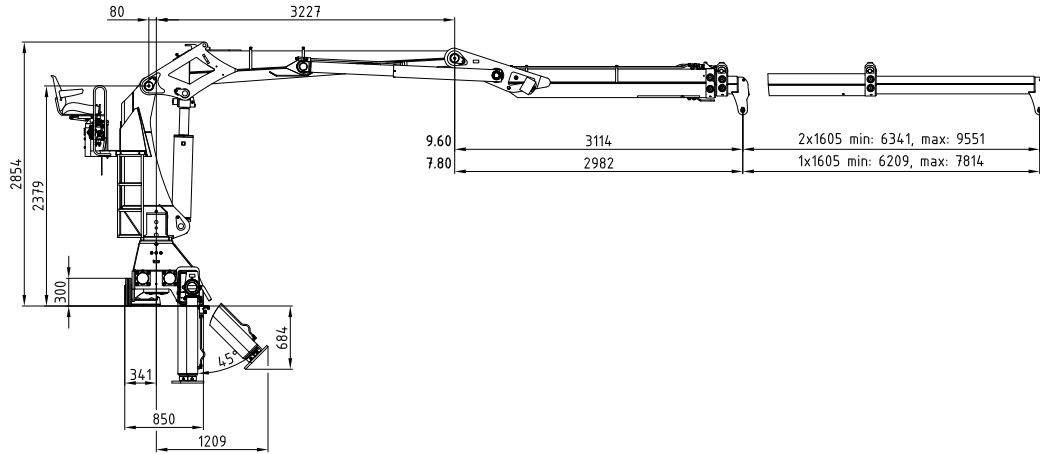


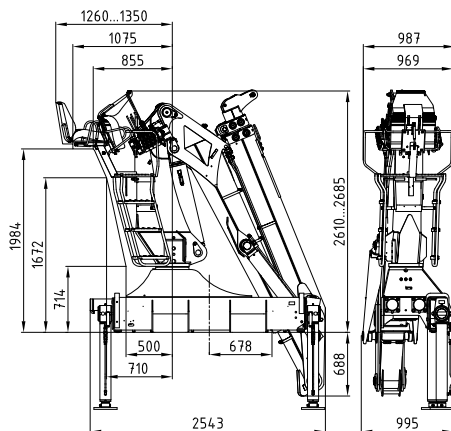
25ZR 30Zp+R

220 - 257 kNm	7,8 - 9,6 m	3,04 - 3,12 m	5 m	3.400 - 3.520 kg	410°	30 kNm	260 - 300 bar	Minimum 140 l/min	Minimum 80 l/min	Minimum 180 l/min
								~ 67 kW	~ 77 kW	~ 86 kW

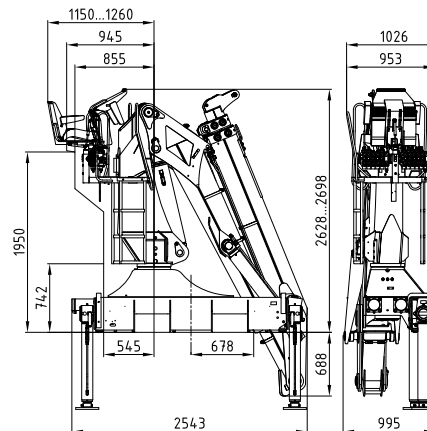


25Z9.60R	5630	4520	3750	3240	2800	2480	[kg]			
30Zp+9.60R	6490	5210	4320	3730	3220	2850	[kg]			
25Z7.80R	5660	4535	3780	3250			[kg]			
30Zp+7.80R	6525	5225	4355	3740			[kg]			
	4m	5m	6m	7m	8m	9m				

Rücksitz 01
Back seat 01



Rücksitz 03
Back seat 03



Seitensitz 04
Side seat 04

