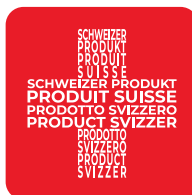
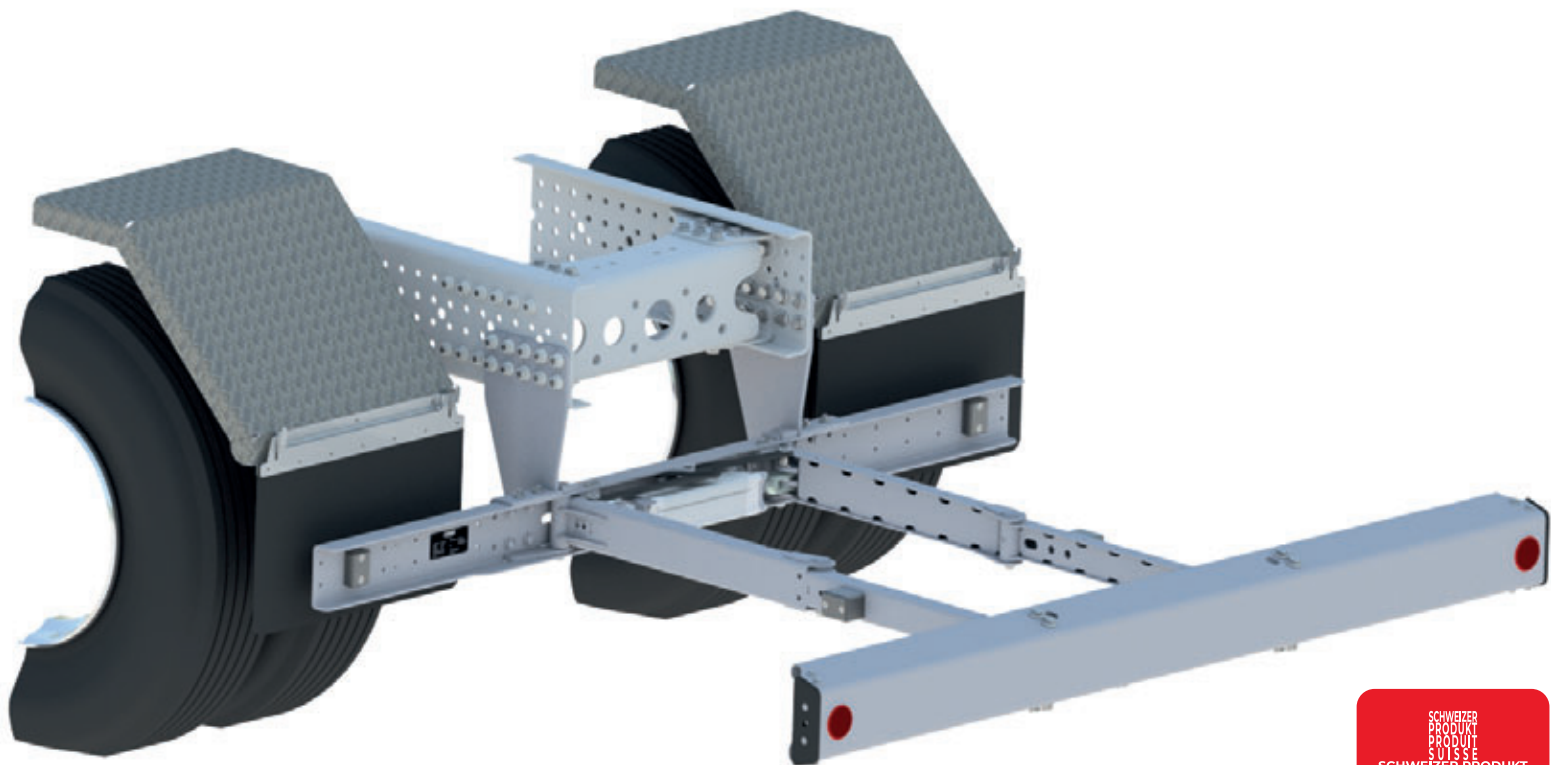




# NEUER UNTERFAHRSCHUTZ

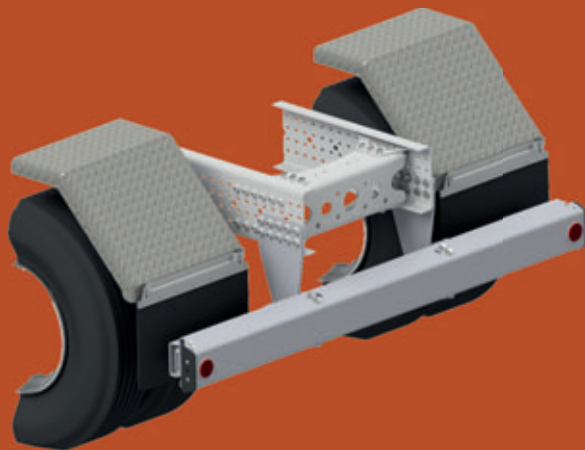
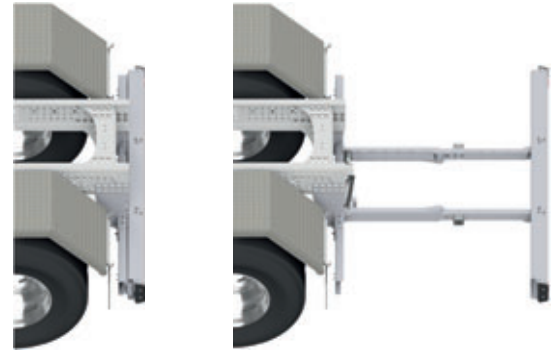
## Pneumatisch ausfahrbar

Der neue Unterfahrschutz erfüllt die **UNECE Regelung Nr. 58 Rev. 03** und kann an alle gängigen Lkw-Chassis angebaut werden.



## EIGENSCHAFTEN

- pneumatisch ausfahrbar
- Ausfahrlängen: 800 / 1000 / 1200 / 1400 mm
- Gelenkpunkte mit geschmierten Bronze-Buchse bestückt
- kompakte Bauweise
- komplett feuerverzinkt
- gewichtsoptimiert, dank hochfestem Stahl
- Montage an alle gängigen Lkw-Chassis
- Geprüft nach UNECE Regel Nr. 58 Rev. 03
- schweizer Produktion



## GRUNDAUSSTATTUNG

- Komplett vormontiert und geprüft in vier verschiedenen Hublängen (800 / 1000 / 1200 / 1400mm)
- 5/2-Wege Pneumatikventil
- Sensorik für Zustandsanzeige/-überwachung
- Signalband und zwei Rückstrahler
- Betriebsanleitung und Ersatzteilliste
- 2 Jahre Garantie

## OPTIONALE ELEMENTE

- Seitenplatten roh universell
- Befestigungswinkel roh, gebohrt / ungebohrt
- Seitliche Positionslampen am ausfahrbaren Heckbalken

auf Anfrage:

- Stossplatten für den Fertigerbetrieb

